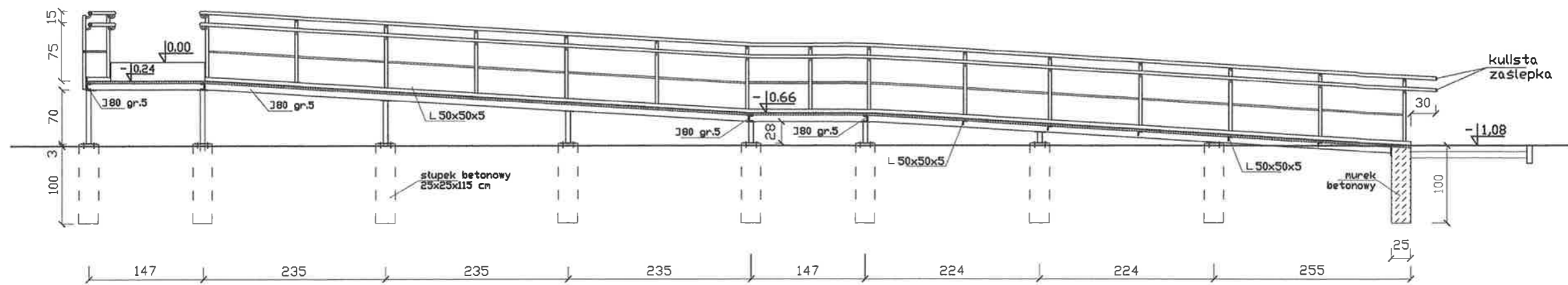
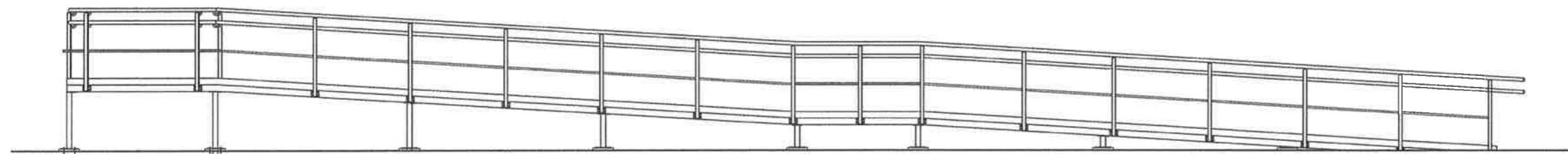


projekt	POCHYLNIA DLA NIEPEŁNOSPRAWNYCH	rys. nr	2
adres	Będzin ul. Skalskiego 9/I i 9/II	skala	1:60
rysunek	ROZMIESZCZENIE SŁUPKÓW FUNDAMENTOWYCH	data	04.2024
projektował	arch. Bogdan Roztropowicz nr upr. 487/85		

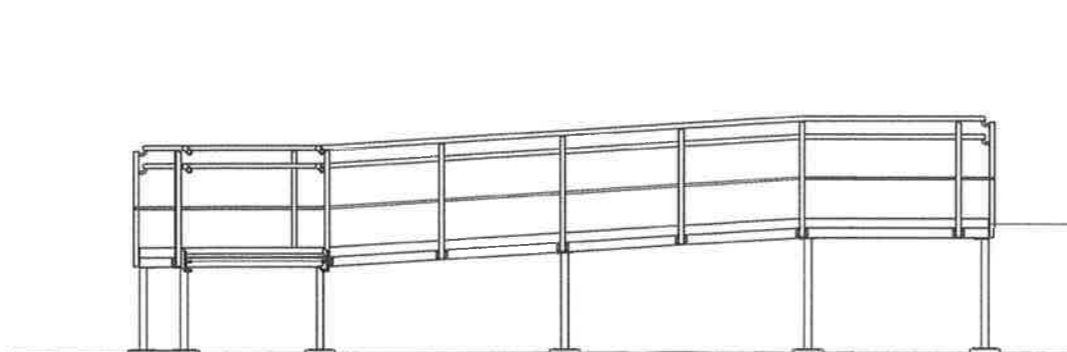




PRZEKRÓJ 1-1

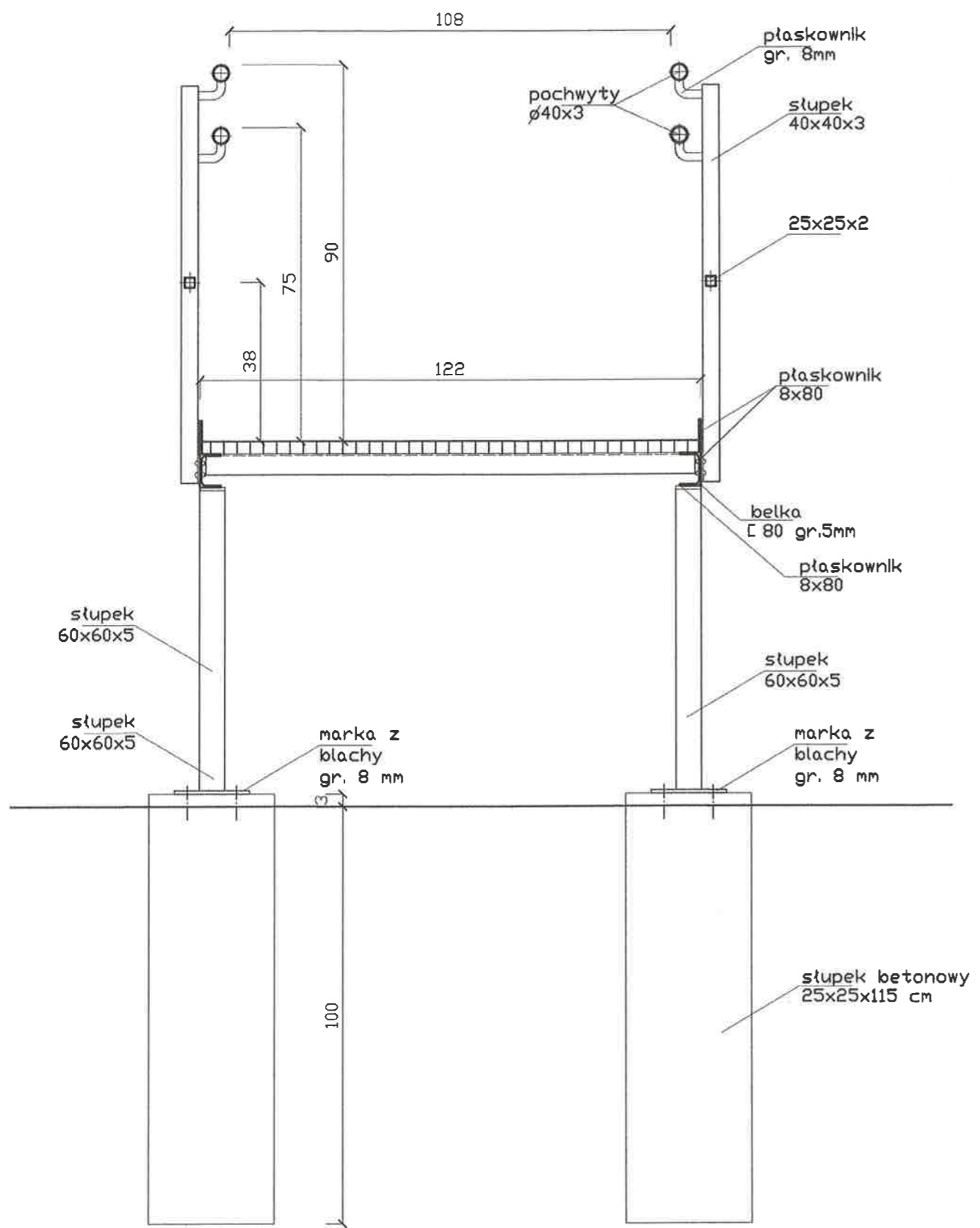


WIDOK I



WIDOK II

projekt	POCHYLNIA DLA NIEPEŁNOSPRAWNYCH	rys. nr	4
adres	Będzin ul. Skalskiego 9/I i 9/II	skala	1:60
rysunek	PRZEKRÓJ 1-1 I ELEWACJE	data	04.2024
projektował	arch. Bogdan Roztropowicz nr upr. 487/85		



projekt	POCHYLNIA DLA NIEPEŁNOSPRAWNYCH	rys. nr	5
adres	Bedzin ul. Skalskiego 9/I i 9/II	skala	1:25
rysunek	PRZEKRÓJ 2-2	data	04.2024
projektował	arch. Bogdan Roztropowicz nr upr. 487/85		